



JMB Drukregelaars, veiligheidsventielen, druksensoren en flow switch

1. Drukregelaars
 - a. HXM
 - b. Timax
 - c. VB 130
 - d. Pulsar 3
 - e. Pulsar Zero
 - f. UL 221/200 H
 - g. UL 262/1
 - h. UL 262/2
2. Veiligheidsventielen
 - a. SV 3
3. Druksensoren
 - a. PR 16
4. Flow switch
 - a. FL 7
 - b. MV 60



Over JMB

Reeds meer dan 100 jaar is JMB gespecialiseerd in het realiseren, leveren en onderhouden van toepassingen met hogedruk pompen, allerhande sproeitoepassingen en pompsystemen. Wij stellen onze jarenlange ervaring graag ter beschikking om een oplossing op maat voor u uit te werken.

1. Drukregelaars



HXM

a. HXM

- debiet: 15 lpm
- drukbestendig tot 130 bar
- aansluitingen: in: G 3/8" M - uit: G 3/8" M - by-pass: G 3/8" M
- nominale watertemperatuur: 60°C
- gewicht: 0,25 kg



Timax

b. Timax

- met nulstelhendel
- messing huis en inox onderdelen
- debiet: 200 lpm
- drukbestendig tot 60 bar
- aansluitingen: in: G 3/4" F - uit: G 1/2" F - by-pass: G 1" F
- nominale watertemperatuur: 60°C
- gewicht: 1,7 kg



VB 130

c. VB 130

- stevige stalen en messing constructie
- verstelbare tegenmoer om de maximale druk te regelen
- kunststof knop, op verzoek
- max. debiet: 25 lpm
- drukbestendig tot 160 bar
- aansluitingen: in: G 3/8" M - uit: G 3/8" M - by-pass: G 3/8" F
- nominale watertemperatuur: 60°C



Pulsar 4

d. Pulsar 4

- smeedijzeren, messing lichaam
- roestvrij stalen binnenwerk
- nominaal debiet: 40 lpm
- werkdruk: tot 280 bar
- aansluitingen: in: 2 x 3/8" BSP-F - uit: 3/8" BSP-F - by-pass: 2 x 3/8" BSP-F
- nominale watertemperatuur: 90°C
- gewicht 777 g

familie	code	omschrijving
6005	HXM13	drukregelaar HXM: 15 lpm - 130 bar - 60°C
6005	TIMAX	drukregelaar Timax: 200 lpm - 60 bar - 60°C
6005	VB 130	drukregelaar VB 130: 25 lpm - 160 bar - 60°C
4400	PULZE 4MANO	drukregelaar Pulsar 4: 40 lpm - 280 bar - 90°C

1. Drukregelaars (vervolg)



Pulsar Zero

e. Pulsar Zero

- reduceert de druk in het hele circuit
- druk wordt geleidelijk opgebouwd
- restdruk: nihil
- debiet: tussen 9 en 40 lpm
- drukbestendig tot 280 bar
- aansluitingen: in: 3/8" BSP-F - uit: 3/8" BSP-F - by-pass: 2 x 3/8" BSP-F
- nominale watertemperatuur: 60°C
- gewicht: 1111 g



UL 221/200 H

f. UL 221/200 H

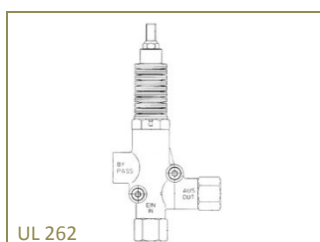
- verwisselbare klepzittingen in inox
- aansluitingen voor manometer, druksensor en flow indicator
- regelbaar d.m.v. handrad
- verbruik: max. 50 lpm (min. 5 lpm)
- drukbestendig tot 210 bar
- aansluitingen: in: G 1/2" F - uit: G 1/2" F - by-pass: G 1/2" F
- maximale watertemperatuur: 70°C



UL 262

g. UL 262/1

- verwisselbare klepzittingen in inox
- aansluitingen voor manometer, druksensor en flow indicator
- debiet: max. 135 lpm (min. 8 lpm)
- drukbestendig tot 120 bar
- aansluitingen: in: G 3/4" F - uit: G 3/4" F - by-pass: G 3/4" F
- maximale watertemperatuur: 70°C



UL 262

h. UL 262/2

- verwisselbare klepzittingen in inox
- aansluitingen voor manometer, druksensor en flow indicator
- debiet: max. 100 lpm (min. 8 lpm)
- drukbestendig tot 280 bar
- aansluitingen: in: G 3/4" F - uit: G 3/4" F - by-pass: G 3/4" F
- maximale watertemperatuur: 70°C

familie	code	omschrijving
4400	PULZE 3/83	drukregelaar Pulsar Zero: 40 lpm - 280 bar - 60°C
6010	UL 221/200 H	drukregelaar UL 221/200 H: 50 lpm - 210 bar - 70°C
6010	UL 262/1	drukregelaar UL 262/1: 135 lpm - 120 bar - 70°C
6010	UL 262/2	drukregelaar UL 262/2: 100 lpm - 280 bar - 70°C

2. Veiligheidsventielen

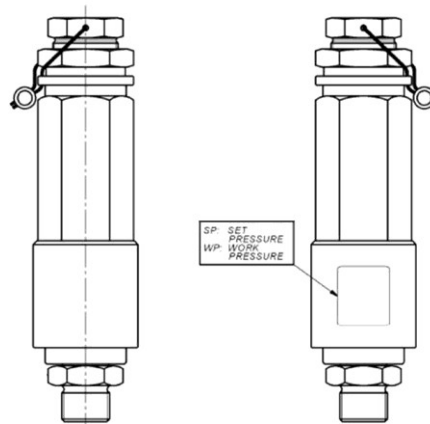


a. SV 3

Het veiligheidsventiel SV3 is een handmatig instelbare, drukgeregelde ontlastklep die -volgens de instelling- het teveel aan water afvoert wanneer de druk in de pomp / het systeem de ingestelde waarde overschrijdt, waardoor de druk vermindert.

Het herstellen van de instellingen kan door herstarten van het systeem.

- verbruik: 80 - 500 lpm
- drukbestendig tot 300 bar
- aansluitingen: G 3/4" M
- maximum temperatuur: 60°C
- gewicht: 2500 g



familie	code	omschrijving
5015	SV3	veiligheidsventiel SV 3: 80-500 lpm - max. 300 bar - 60°C - G 3/4" M - 2500 g



3. Druksensoren

Elektromechanisch apparaat dat -bij het bereiken van een vooraf ingestelde druk- een elektrisch aangestuurd contact opent of sluit.

- materiaal: messing
- maximale druk: 250 bar
- maximale spanning: 250 V
- weerstand: 16A (belastbaar) - 6A (inductieve last)
- aansluiting: 1/4" BSP-M
- maximum temperatuur: 60°C
- gewicht: 260 g

a. PR 16/25

- inschakeldruk: 25 bar (rood)

b. PR 16/40

- inschakeldruk: 40 bar (zwart)



familie	code	omschrijving
4400	PR16/25	druksensor PR 16/25: messing - 25-250 bar - 60°C - 16 A - 250 V
4400	PR16/40	druksensor PR 16/40: messing - 40-250 bar - 60°C - 16 A - 250 V

4. Flow switch

Elektromechanisch apparaat waarin de vloeistofstroom een gemagnetiseerde zuiger verplaatst waardoor een elektrisch circuit wordt geopend.



a. FL 7

- horizontale en verticale montage
- schakelt in: horizontaal: 6 lpm - verticaal: 9 lpm
- pomp: in: max. 30 lpm - uit: 60 lpm
- drukbestendig tot 350 bar
- maximale spanning: 12:250 V AC/DC
- maximale weerstand: 3 A
- maximale schakelcapaciteit: 60 VA
- kabellengte: 1250 mm - 2-aderig
- aansluiting: 2 x G 3/8" F
- maximum temperatuur: 75°C
- gewicht: 430 g

b. MV 60

- horizontale en verticale montage
- schakelt in: horizontaal: 6 lpm - verticaal: 9 lpm
- pomp: max. 30 lpm
- drukbestendig tot 350 bar
- maximale spanning: 12:250 V AC/DC
- maximale weerstand: 3 A
- maximale schakelcapaciteit: 60 VA
- kabellengte: 1570 mm - 2-aderig
- aansluiting: 2 x G 3/8" F
- maximum temperatuur: 80°C

familie	code	omschrijving
4400	FL7-3/8	flow switch FL 7: 350 bar - 75°C - 12:250 V AC/DC - 3 A
4400	MV.205010010	flow switch MV 60: 350 bar - 80°C - 12:250 V AC/DC - 3 A